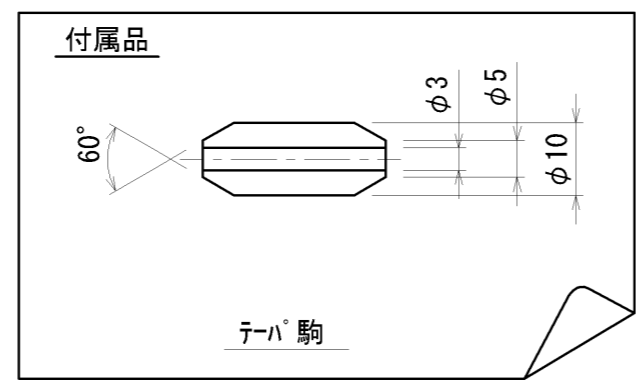
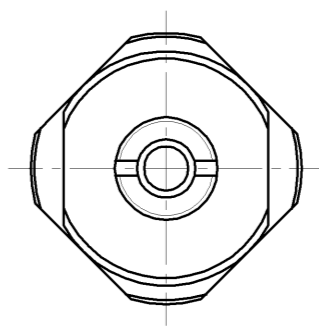
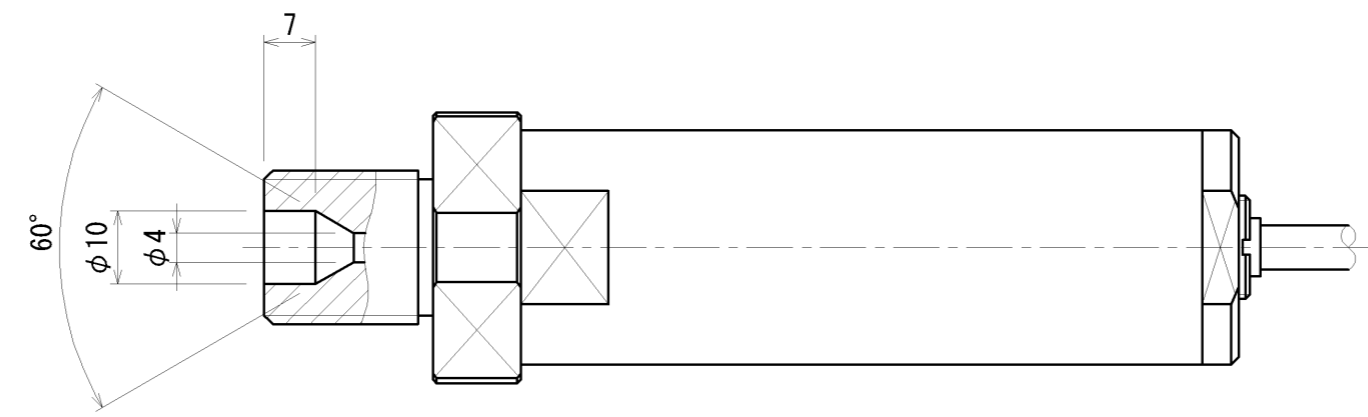
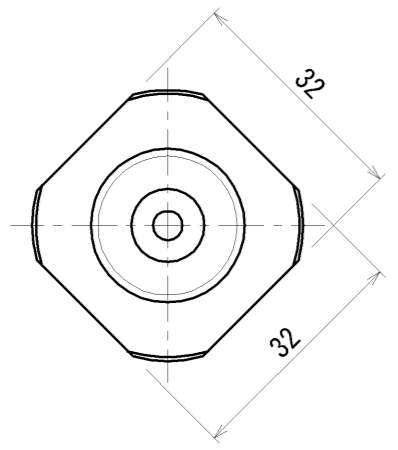
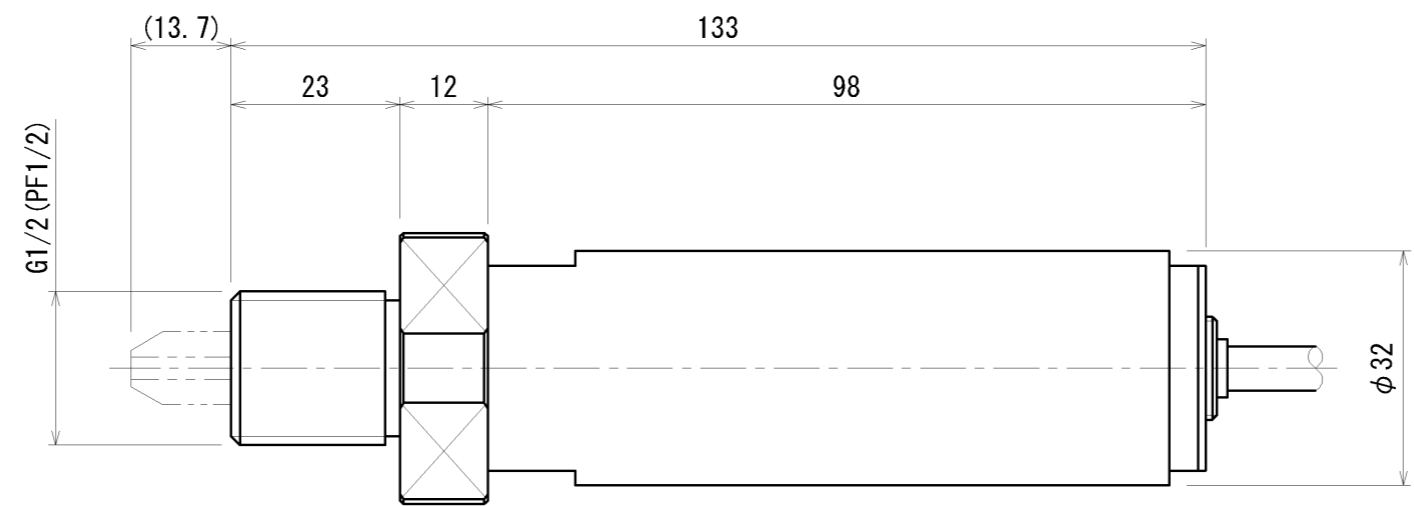


型式	定格容量
PG-200MPG7	200 MPa
PG-300MPG7	300 MPa
PG-400MPG7	400 MPa

仕 様

定格出力	約 1	mV/V
非直線性	± 0.5	%R.O. 以内
ヒステリシス	± 0.5	%R.O. 以内
繰り返し性	± 0.5	%R.O. 以内
零バランス	± 5	%R.O. 以内
零点の温度影響	± 0.3	%R.O./10°C
出力の温度影響	± 0.3	%/10°C
許容過負荷	150	%
温度補償範囲	-5 ~ +65	°C
許容温度範囲	-10 ~ +70	°C
入出力抵抗値	350 Ω ± 2	%
推奨入力電圧	8	V AC, DC
許容入力電圧	12	V AC, DC
絶縁抵抗	1000	MΩ 以上
ケーブル	φ6-4芯シールドケーブル (IR-VCT-SB) 5m 先端プラグ (PRC03-12A10-7M)	

その他 \_\_\_\_\_



材質	SUS630	図番	PGG7-300
----	--------	----	----------