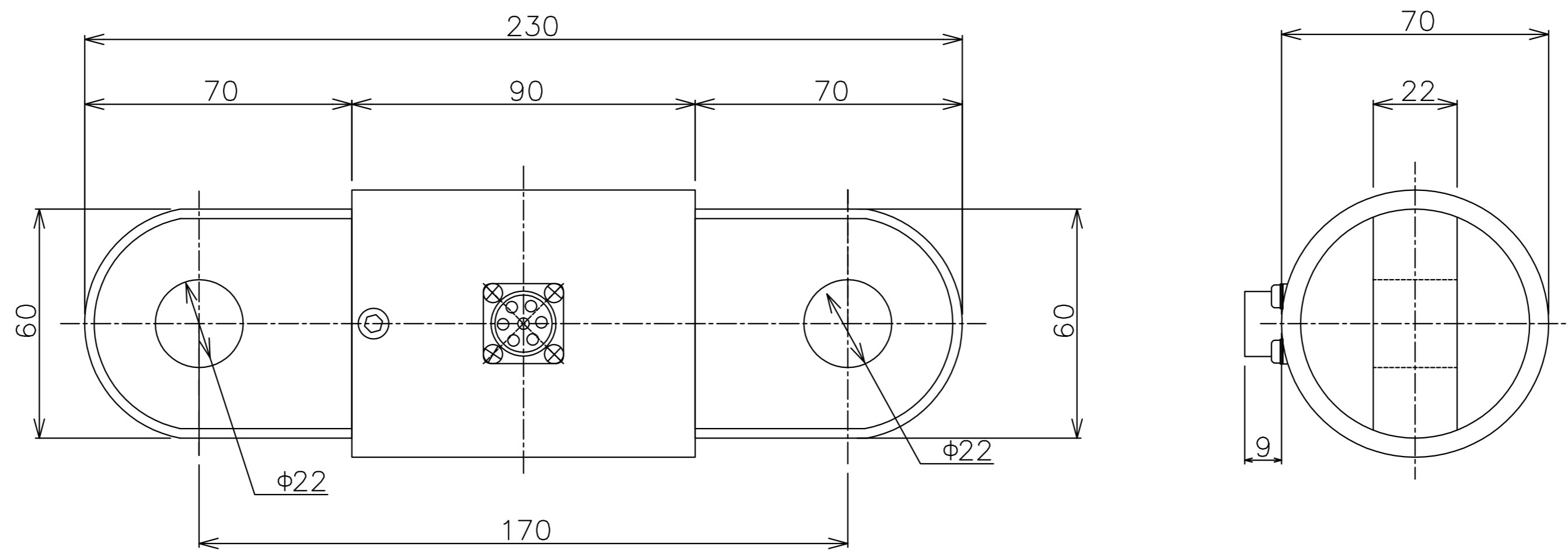


# 5ton 用ロードセル 外観寸法図



重量約 3k g

# 5ton 用シャックル 外観寸法図

